

Sporák elektrický se statickou troubou

Model	Sap kód	00008578
SPT 780/21 E	Skupina artiklů	Sporáky



- Typ spotřebiče: Elektrické zařízení
- Příkon zóny 1 [kW]: 2,6
- Příkon zóny 2 [kW]: 2,6
- Příkon zóny 3 [kW]: 2,6
- Příkon zóny 4 [kW]: 2,6
- Typ vnitřní části zařízení 1 (např. trouby): Elektrické
- Typ vnitřní části zařízení 2 (např. trouby): Statická
- Stupeň krytí ovládacích prvků: IP24
- Materiál: AISI 304 vrchní deska i opláštění

Sap kód	00008578	Počet zón	4
Šířka netto [mm]	800	Příkon zóny 1 [kW]	2,6
Hloubka netto [mm]	730	Příkon zóny 2 [kW]	2,6
Výška netto [mm]	900	Příkon zóny 3 [kW]	2,6
Hmotnost netto [kg]	91.00	Příkon zóny 4 [kW]	2,6
Příkon elektrický [kW]	16.700	Typ vnitřní části zařízení 1 (např. trouby)	Elektrické
Napájení	400 V / 3N - 50 Hz	Typ vnitřní části zařízení 2 (např. trouby)	Statická

Technický list

Technický výkres



Sporák elektrický se statickou troubou

Model

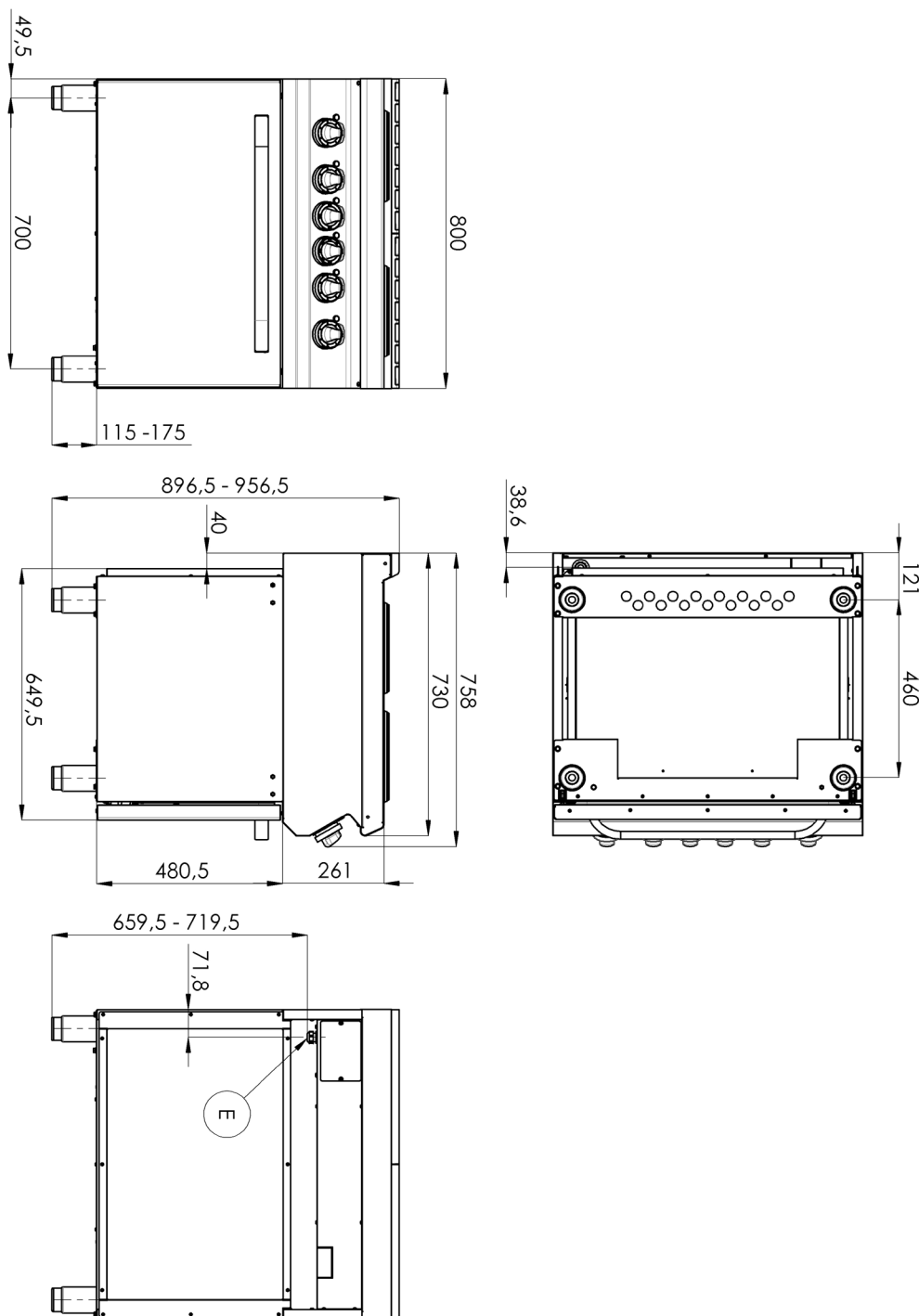
Sap kód

00008578

SPT 780/21 E

Skupina artiklů

Sporáky





Sporák elektrický se statickou troubou

Model	Sap kód	00008578
SPT 780/21 E	Skupina artiklů	Sporáky

1. Sap kód:

00008578

2. Šířka netto [mm]:

800

3. Hloubka netto [mm]:

730

4. Výška netto [mm]:

900

5. Hmotnost netto [kg]:

91.00

6. Šířka brutto [mm]:

840

7. Hloubka brutto [mm]:

800

8. Výška brutto [mm]:

1080

9. Hmotnost brutto [kg]:

104.00

10. Typ spotřebiče:

Elektrické zařízení

11. Konstruční typ zařízení:

Stacionární

12. Příkon elektrický [kW]:

16.700

13. Napájení:

400 V / 3N - 50 Hz

14. Stupeň krytí ovládacích prvků:

IP24

15. Vnější barva zařízení:

Nerezové

16. Materiál:

AISI 304 vrchní deska i opláštění

17. Kontrolky:

chodu

18. Typ vrchní desky:

Prolisovaná - komfortní údržba čištění

19. Materiál vrchní desky:

AISI 304

20. Tloušťka vrchní desky [mm]:

1.50

21. Počet zón:

4

22. Příkon zóny 1 [kW]:

2,6

23. Příkon zóny 2 [kW]:

2,6

24. Příkon zóny 3 [kW]:

2,6

25. Příkon zóny 4 [kW]:

2,6

26. Maximální teplota zařízení [°C]:

300

27. Minimální teplota zařízení [°C]:

50

28. Servisní přístup:

Zepředu odejmutím čelního panelu



Sporák elektrický se statickou troubou

Model	Sap kód	00008578
SPT 780/21 E	Skupina artiklů	Sporáky

29. Nastavitelné nožičky:

Ano

30. Počet hořáků/ploten:

4

31. Typ elektrických varných zón:

Kulaté

32. Typ trouby:

elektrická statická

33. Příkon elektrické trouby [kW]:

6.30

34. Rozměr trouby:

GN 2/1

35. Typ vnitřní části zařízení 1 (např. trouby):

Elektrické

36. Typ vnitřní části zařízení 2 (např. trouby):

Statická

37. Těsnění:

Ano

38. Maximální teplota vnitřní komory [°C]:

300

39. Minimální teplota vnitřní komory [°C]:

50